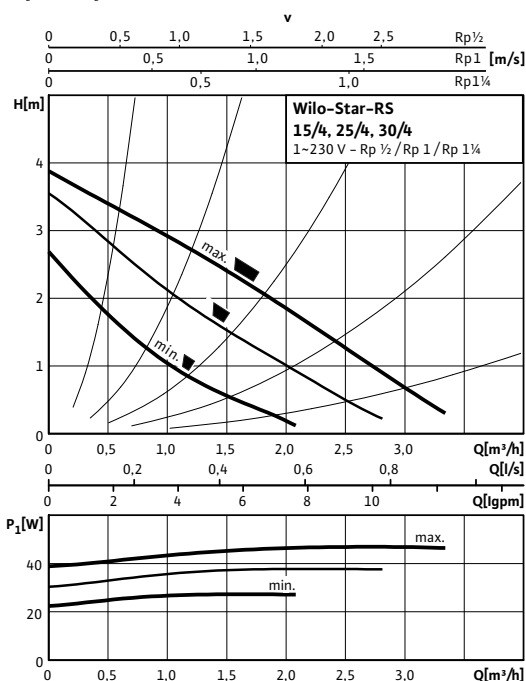
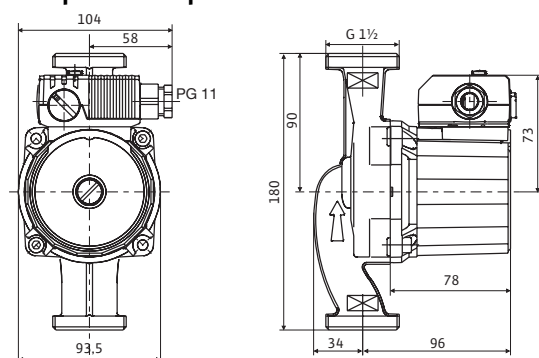


Лист данных: Wilo-Star-RS 25/4-RG

Характеристики



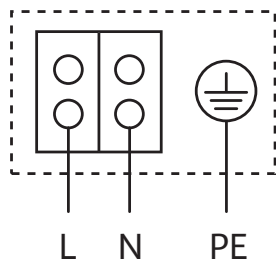
Габаритный чертеж



Мотор в горизонтальном положении.

Возможные положения клеммной коробки: 3, 6, 9 и 12 часов.

Схема подключения



Мотор, устойчивый к токам блокировки

Однофазный мотор (EM), 2-полюсный - 1~230 В, 50 Гц со встроенным конденсатором

Допустимая перекачиваемая среда (другие среды по запросу)

Вода систем отопления (согласно VDI 2035)

Водогликолевая смесь (макс. 1:1; при доле гликоля более 20 % необходимо проверять рабочие характеристики)

Допустимая область применения

Диапазон температур при макс. температуре окружающей среды +40 °C

-10...+110 °C

Макс. допустимое рабочее давление

P_{max}

10 bar

Подсоединения к трубопроводу

Резбовое соединение труб

Rp 1

Резьба

G 1 1/2

Габаритная длина

LO

180 mm

Мотор/электроника

Электромагнитная совместимость

EN 61800-3

Создаваемые помехи

EN 61000-6-3

Помехозащищенность

EN 61000-6-2

Регулирование частоты вращения

-

Степень защиты

IP 44

Класс нагревостойкости изоляции

F

Подключение к сети

1~230 В, 50 Гц

Частота вращения

N

2350 / 2630 / 2720 об/мин

Потребляемая мощность

P_1

28 / 38 / 48 W

Потребление тока

I

0,13 / 0,17 / 0,21 A

Защита мотора

не требуется (устойчив к токам блокировки)

Резьбовой ввод для кабеля

PG

1x11

Материалы

Корпус насоса

Бронза (CC 499K) по DIN 50930-6 согласно Постановлению о питьевой воде (TrinkwV)

Рабочее колесо

Синтетический материал (PP - 40% GF)

Вал насоса

Нержавеющая сталь (X40Cr13)

Подшипники

Металлографит

Лист данных: Wilo-Star-RS 25/4-RG

Минимальный подпор на всасывающем патрубке во избежание кавитации при температуре перекачиваемой воды

Минимальный подпор при 50/95 /110°C	0,5 / 3 / 10 m
-------------------------------------	----------------

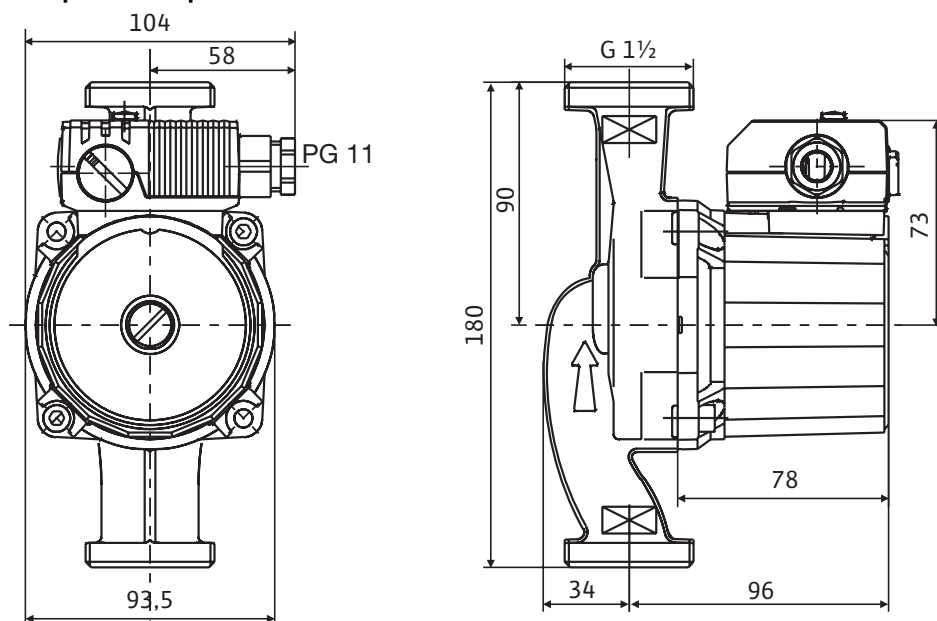
Данные для заказа

Изделие	Wilo	
Арт.-№	4035758	
Тип	Star-RS 25/4-RG	
Вес, прим.	<i>m</i>	2.70 кг

Исполнение ...RG с корпусом из бронзы
 Исполнение ...L с патрубком для подключения быстродействующего вентиляционного клапана

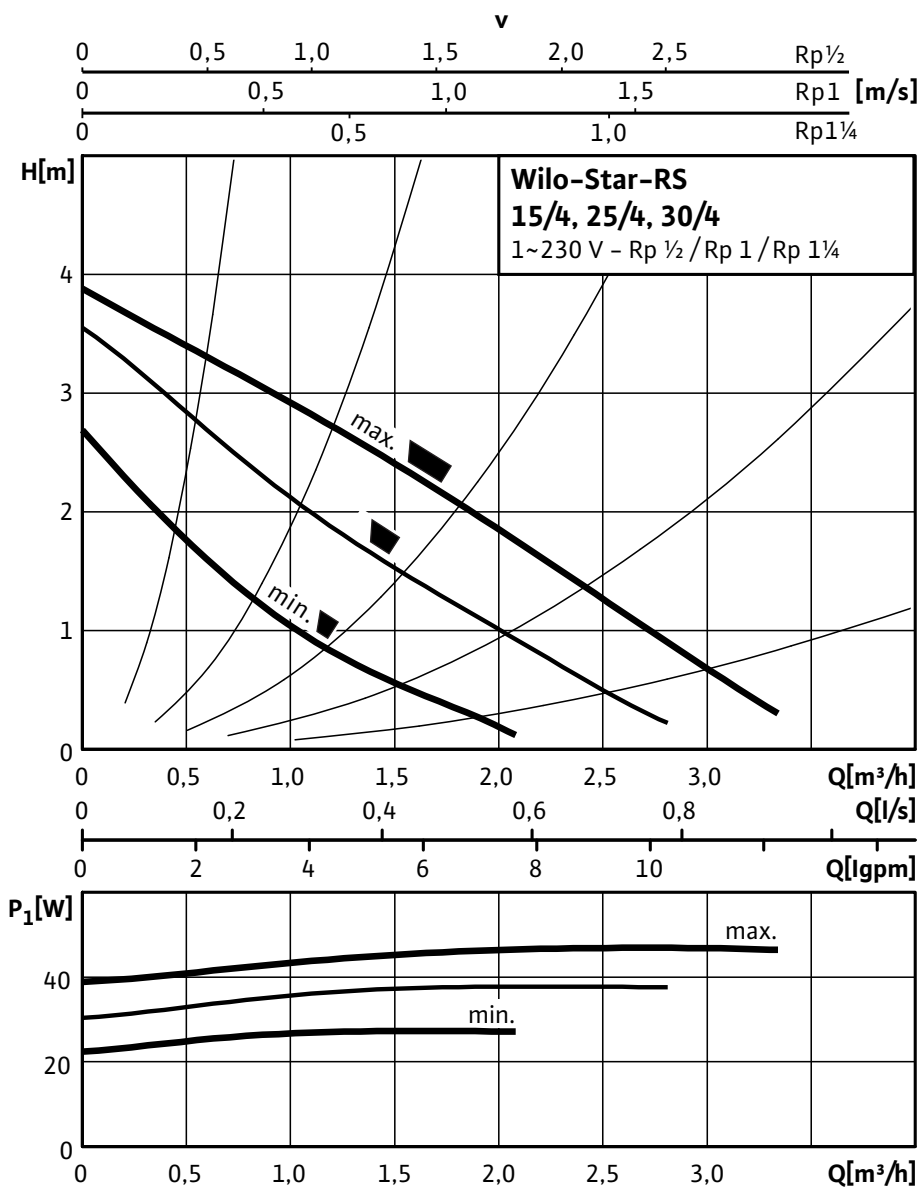
Размеры и габаритные чертежи: Wilo-Star-RS 25/4-RG

Габаритный чертеж



Характеристики: Wilo-Star-RS 25/4-RG

Характеристики



Данные для заказа: Wilo-Star-RS 25/4-RG**Данные для заказа**

Изделие	Wilo	
Тип	Star-RS 25/4-RG	
Арт.-№	4035758	
Номер EAN	4016322364238	
Ценовая группа	W0	
Вес брутто	<i>m</i>	2,70 кг
Вес, прим.	<i>m</i>	2,70 кг
Штук на поддон	256	

Тексты заявок: Wilo-Star-RS 25/4-RG

Циркуляционный насос с мокрым ротором для установки в трубах с ручной трехступенчатой регулировкой частоты вращения. С устойчивым к токам блокировки мотором. Корпус насоса из серого чугуна (в зависимости от типа может применяться бронза), рабочее колесо из упрочненного стекловолокном синтетического материала, вал из нержавеющей стали с угольными подшипниками скольжения с металлической пропиткой. Серийное применение в системах холодной воды с температурой до -10°C . Высокая эксплуатационная надежность благодаря перфорированному валу и фильтрующему устройству перед картриджем

Материалы

Корпус насоса: Бронза (СС 499К) по DIN 50930-6 согласно Постановлению о питьевой воде (TrinkwV)

Рабочее колесо: Синтетический материал (PP - 40% GF)

Вал насоса: Нержавеющая сталь (X40Cr13)

Подшипники: Металлографит

Допустимая перекачиваемая среда (другие среды по запросу)

Макс. расход: $3.50 \text{ м}^3 / \text{ч}$

Макс. напор: 4.0 М

Подсоединения к трубопроводу

Резьбовое соединение труб: Rp 1

Габаритная длина: 180 мм

Мотор/электроника

Электромагнитная совместимость: EN 61800-3

Создаваемые помехи: EN 61000-6-3

Помехозащищенность: EN 61000-6-2

Регулирование частоты вращения: –

Степень защиты: IP 44

Класс нагревостойкости изоляции: F

Подключение к сети: 1~230 В, 50 Гц

Частота вращения: 2350 / 2630 / 2720 об/мин

Номинальная мощность мотора: 15,50 / Вт9,50 / Вт5,50 Вт

Потребляемая мощность 1~230 В: 28 / 38 / 48 Вт

Ток при 1~230В: 0,13 / 0,17 / 0,21 А

Максимальный ток: 0,21 / А0,17 / А0,13 А

Защита мотора: не требуется (устойчив к токам блокировки)

Резьбовой ввод для кабеля: 1x11

Данные для заказа

Арт.-№: 4035758

Номер EAN: 4016322364238

Вес, прим.: 2.70 кг

Изделие: Wilo

title_product_internet_plusWilo: Wilo-Star-RS 25/4-RG